

## ◆日本国内以外での使用について

- 本製品は日本国内での使用を前提として設計・製造されています。
- 本製品を日本国外で使用された場合、弊社は一切の責任を負いかねます。
- 本製品に関し、日本国外へのサポート及びアフターサービス等は行っていません。

This product is designed and manufactured for use in Japan only.  
We bear no responsibility for any damages or losses arising from use of,  
or inability to use, this product outside Japan and provide no technical support or  
after-service for this product outside Japan.

## ◆品質保証について

- 使用後のキズ、汚れ、変形等は保証の対象外です。
- 破損や故障が生じた場合は下記のLINEチャットへお問い合わせください。  
保証修理対応となりましたら保証書を添え発売元へお送りください。  
保証期間中は無償にて修理致します。
- 保証期間は購入日より1年間となります。保証期間を過ぎた場合は有償での修理となります。
- 保証期間中でも以下の場合には有償での修理となります。
  - ・保証書を紛失した場合
  - ・お客さまの故意や過失による破損の場合
  - ・誤った使用方法、改造による故障や破損の場合
  - ・自然災害における故障や破損の場合
- 保証書は再発行致しません。大切に保管してください。
- その他、ご不明な点は下記ご連絡先へお願いいたします。  
製品、修理など、またはその他のお問い合わせはLINEチャットにて受け付けております。  
お手数ですが、お友達登録をしてチャット画面よりお問い合わせ内容の送信をお願いいたします。  
またLINEでお問い合わせができない方は、各種公式SNSのDMでも承りますがLINEよりお返事にお時間をいただくことがありますのでご了承ください。

GOZEL(公式)LINE ID: 984fmrr0



発売元 技研株式会社

〒175-0081 東京都板橋区新河岸 2-8-24 【受付時間 平日 10時 ~ 17時迄】



GOZEL

## フラッグテーブル

品番: GZ0001

取扱説明書

このたびは、本製品をお買い上げいただき誠にありがとうございます。

本製品は簡易的な使用を目的としたテーブルです。

それ以外での用途では使用しないでください。

本製品を正しく安全にご使用いただく為に、本取扱説明書を必ずお読みください。

また、読み終わった後も取扱説明書は大切に保管してください。

以下の警告・注意事項を必ずお守りください。

右記QRコードから取扱動画をご確認いただけます。

(取扱動画)



**警告** 正しく使用しないことにより本体の破損、死亡または重症を負う可能性があります。

- 本製品に異常が見られた場合は、直ちに使用を中止してください。
- 本製品の改造は絶対に行わないでください。改造後のアフターサービス等は一切お受けできません。
- 本製品を設置する際は、凹凸が無くしっかりとした場所でご使用ください。  
安全にご利用いただくために、ペグで固定することを推奨します。
- お子様やペットがいる環境下でご使用する際は、必ずペグで固定し転倒しない状態でご使用ください。
- 本製品の静止耐荷重は3kgです。耐荷重は測定値であり、保証値ではありません。  
※勢いをつけてモノを置くことはお止めください。その衝撃も加わり耐荷重以上の衝撃となります。  
安全にご利用いただくためにも、耐荷重内でのご利用をお願いします。
- 本製品に手を付いたり、脚を乗せたり、座ることは決して行わないでください。
- 天板に物を載せた状態での移動はしないでください。ケガの原因となります。
- 焚火やコンロなど火気の近くでは使用しないでください。天板の損傷や金属部品が加熱され火傷等の原因となります。
- お子様だけで組立てることは絶対に行わないでください。ケガや破損の原因となる恐れがあります。
- お子様によるいたずら(乗る、揺する、製品の移動など)をさせないでください。  
製品の破損や転倒によるケガなどの原因となります。
- テーブルに乳児や小さなお子様を寝かしたり座らせたりしないでください。
- テーブルまたはテーブルの部品を振り回したり、投げたりしないでください。一部の部品は鋭利なため、ケガや破損の原因となる恐れがあります。



**注意** 本体の破損により傷害、物的損害が発生する可能性があります。

- 風が強い日の利用はお控えください。転倒し損傷する可能性があります。
- 熱が直接伝わる場所や長時間直射日光に当たる場所、夏場の車内など高温になる場所では保管しないでください。
- 可動部に汚れや異物が付かないようにしてください。動作に支障をきたす原因となります。
- 熱い鍋など、高熱の物を直接天板部に乗せないでください。天板は木製の為、焦げる可能性があります。
- 床面が傷つきやすい場所を使用する際は、床面のキズや破損にご注意下さい。
- 本製品は常設用テーブルではありません。使用後は速やかに収納してください。
- 本製品上に物を長期間設置しないでください。製品が変形または破損します。
- テーブルの上で直接物を切る、叩くなどの行為はしないでください。製品の破損やケガの原因となります。
- 天板の回転動作はゆっくりと行ってください。勢いよく行いますと破損や転倒、上に乗せているモノが落下します。  
最悪の場合、ケガをすることがあります。
- 伸縮ポールのカムレバーが起きていたり締め付けが緩い状態で使用しますと、転倒したり天板が急に下りてくる恐れがあります。必ずカムレバーが倒れている状態で、容易に天板が下がらないことを確認してください。
- 伸縮ポールの引き出し量は絶対に上限値を超えないようにしてください。上限値を超えてご使用されますと、転倒しやすくなります。また、ポールが折れる可能性があります。
- テーブルを移動する際は天板を持たないでください。必ず天板以外を持って移動させるようにしてください。
- ベース部品は可能な限り末端のバリ処理等を行っておりますが、構造上鋭利な部品があります。  
組み立てやご使用の際は十分ご注意ください。
- 乳児や小さなお子様の手の届く場所に保管しないでください。
- 設置する際は、乳幼児などお子さまの近くで作業する場合は注意して下さい。

## ◆セット内容



## ◆製品スペック

- 天板：ラバーウッド 360mm×210mm ●伸縮ポール：アルミ / ステンレス / 樹脂（カムレバー）
  - スペーサー / 保護カバー：樹脂 ●ベース：スチール ●収納袋：コットン ●原産国 日本（専用収納袋は中国製）
- ※本製品は天然の木材を使用しております。個体ごとに色の濃淡や風合いが異なります。

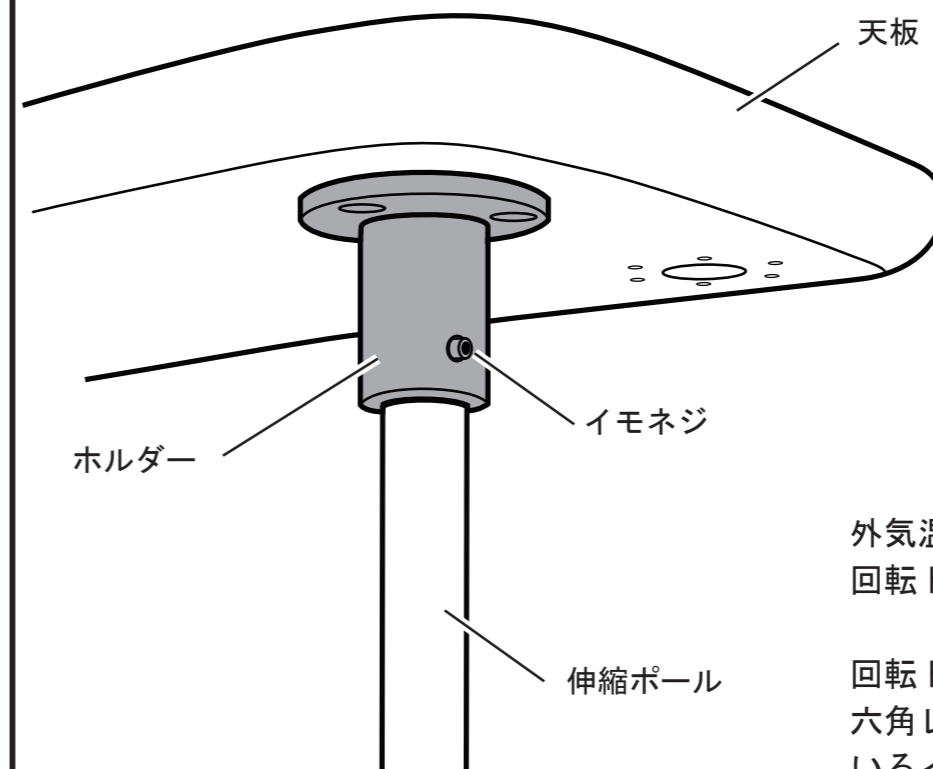
## ◆使用前の確認

- 天板に反りや割れが無いことを確認してください。
- ネジが緩んでいないことを確認してください。
- 部品が全て揃っていることを確認してください。

## ◆メンテナンスについて

- 汚れが付着した場合は、柔らかい布などで拭きとって下さい。
- 水分が付着している場合は、乾燥した柔らかい布で拭きとり日陰で十分に乾燥させてください。  
水分を放置すると、反りや割れ、カビの原因になります。場合によっては、推奨オイルを塗布してください。  
オイルの塗布方法はオイルの取扱説明書に従い、作業してください。※使用推奨オイル：エシャクラフトオイル
- 保管する際は直射日光を避け、湿気の無い風通しの良い場所で保管してください。
- 組立てたまま保管しないでください。変形する可能性があります。
- 保管中に天板へ過度な荷重が掛からないようにしてください。変形する可能性があります。
- 半年に一度オイル塗布を行ってください。定期的に塗布を行って頂く事により、より長くお使いいただけます。  
オイルの塗布方法はオイルの製品説明書に従い、作業してください。 ※使用推奨オイル：エシャクラフトオイル
- 長期間使用しなかった場合は使用前によく点検をしてください。異常があった場合は使用を中止してください。汚れや水分が付着した場合は速やかに拭きとってください。
- 天板の回転が渋い場合は、スペーサーの内側にシリコンスプレーなどを適量塗布してください。
- スペーサー、保護カバーに汚れが付着した際は水で湿らせた柔らかい布で優しく拭きとってください。  
アセトン、アルコール、ホワイトガソリンなどでの拭きとりは決して行わないでください。

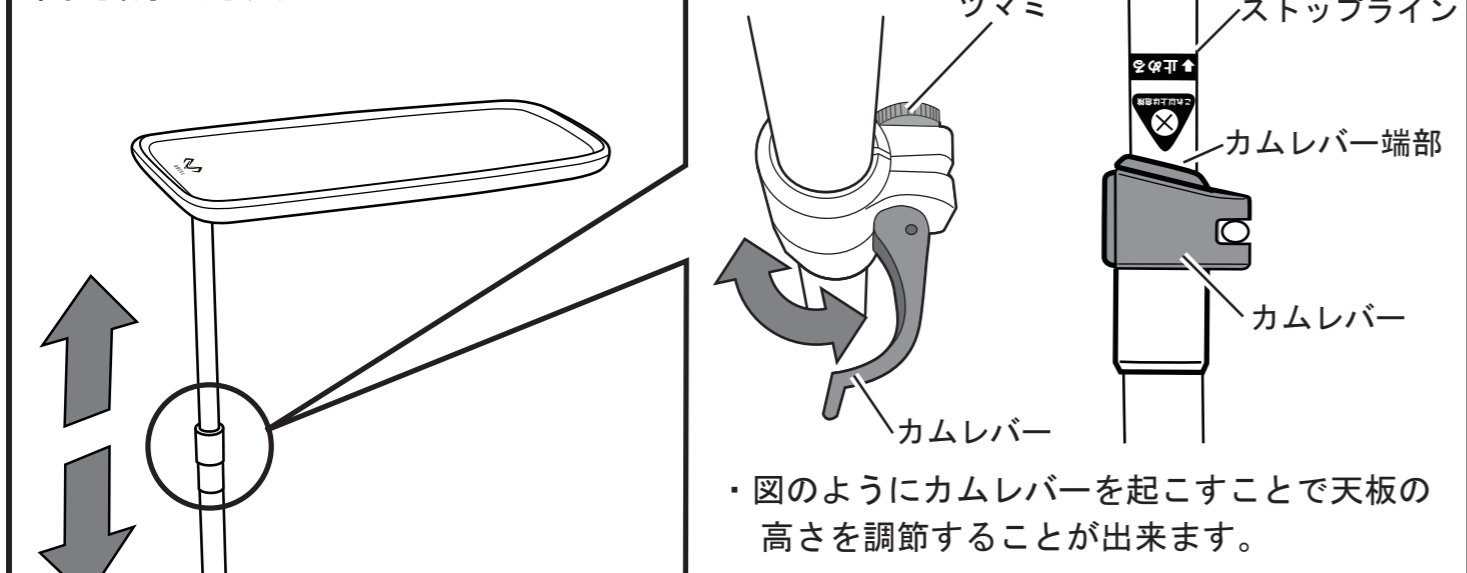
## 天板回転トルクの調整方法



外気温やご使用年数などによって天板の回転トルクが変化する場合があります。

回転トルクが弱い場合は同梱されている六角レンチを使用してホルダーに付いているイモネジを締め込む事により好みの硬さに調整することが可能です。

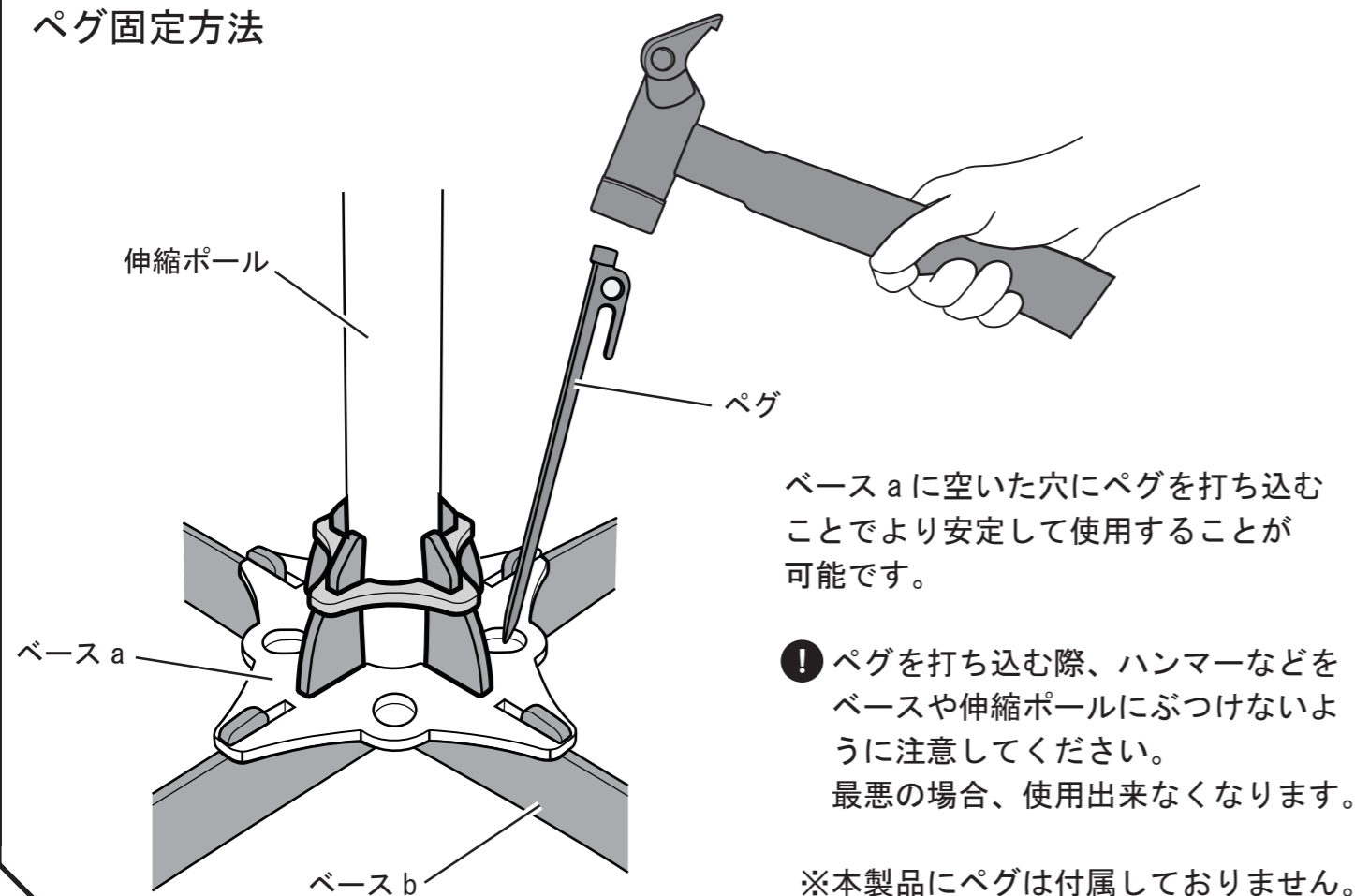
## 高さ調整方法



・図のようにカムレバーを起こすことで天板の高さを調節することができます。

- !** テーブルを高くする際はポールに記載されている引き出し上限線を超えない範囲で使用してください。また、高さ調節後はカムレバーをパチンと音がするまで、しっかりと倒してください。締め付けが弱い場合は、カムレバーを起こした状態でツマミを回し、締めて込んでください。高さ調整後は必ず緩みがないことを確認してください。緩い場合、使用中に天板が下がる可能性があります危険です。

## ペグ固定方法



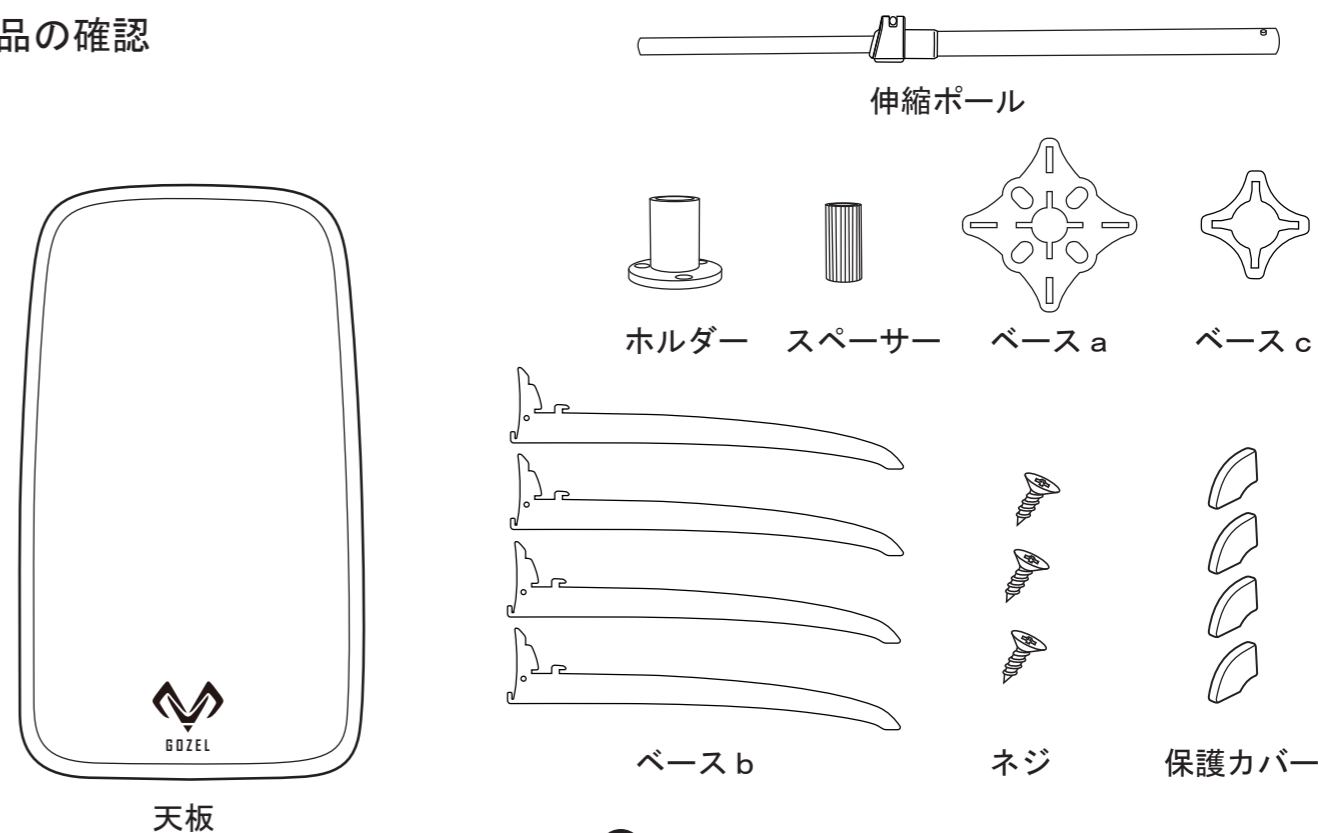
ベース a に空いた穴にペグを打ち込むことでより安定して使用することが可能です。

- !** ペグを打ち込む際、ハンマーなどをベースや伸縮ポールにぶつけないように注意してください。最悪の場合、使用出来なくなります。

※本製品にペグは付属しておりません。

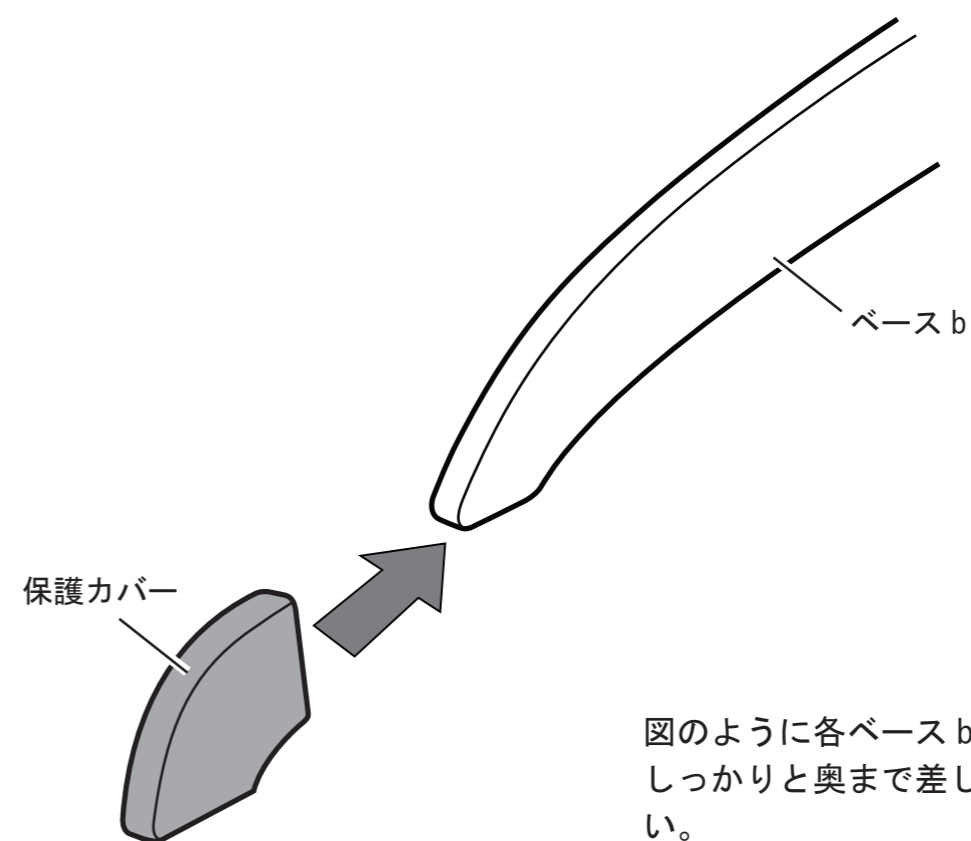
## ◆組み立て方法と注意点

### ① 部品の確認



- !** 組み立てを開始する前に上図の部品が全て揃っていることを確認をしてください。

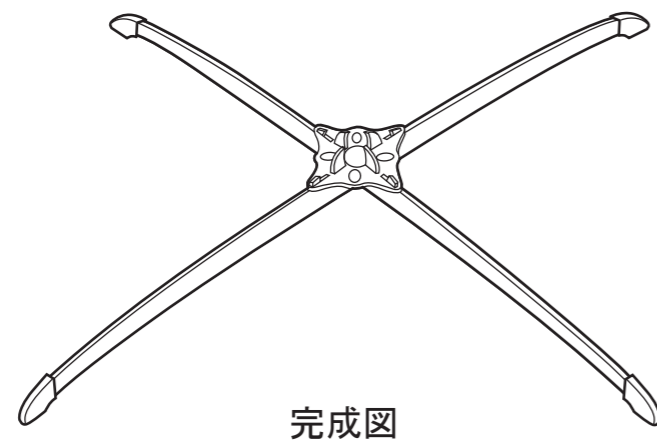
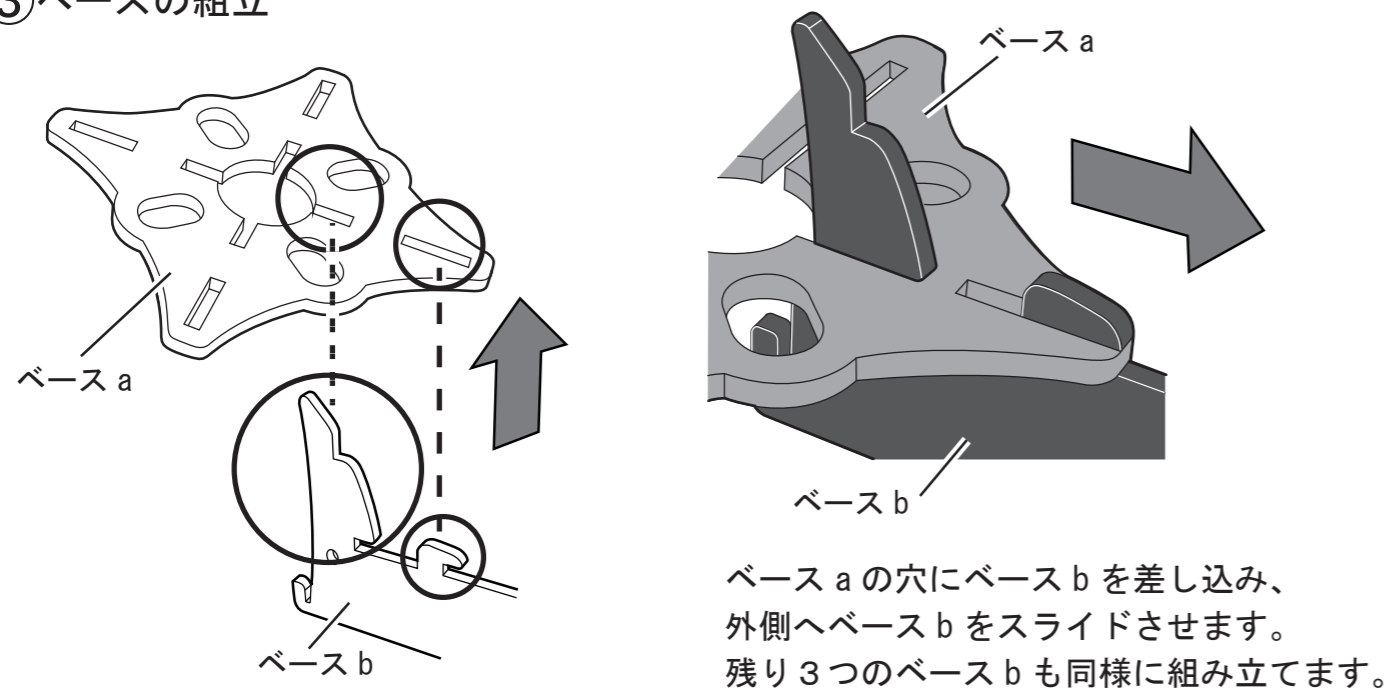
### ② ベース b への保護カバー取付け



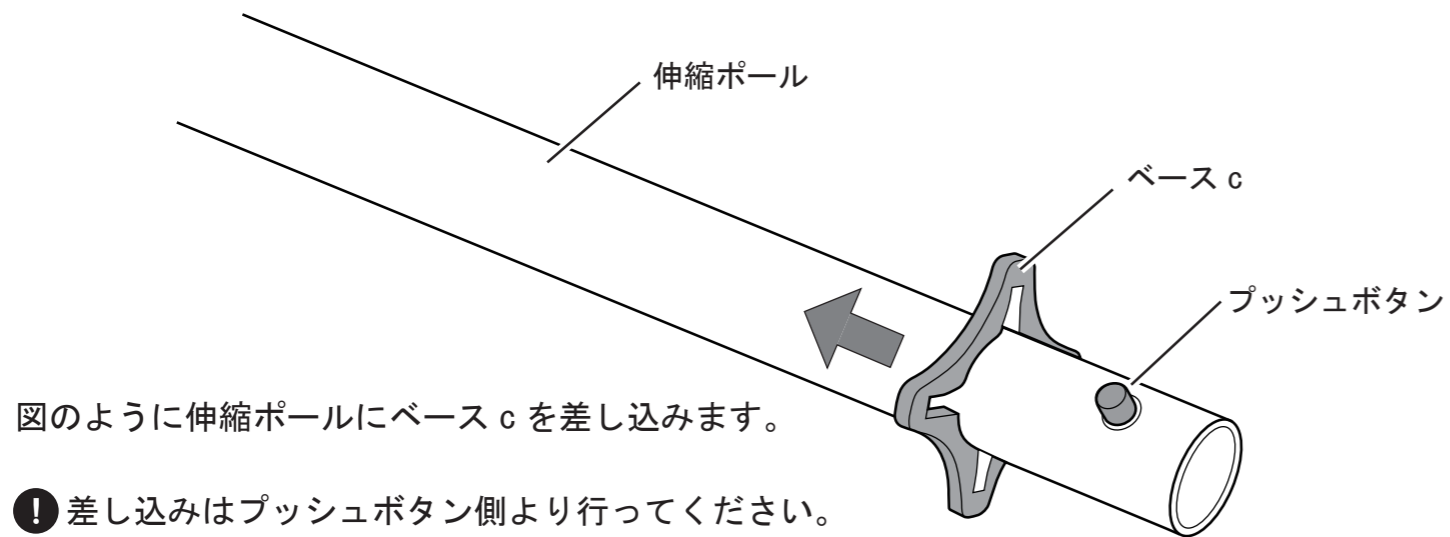
図のように各ベース b の先端に保護カバーをしっかりと奥まで差し込み、取り付けて下さい。



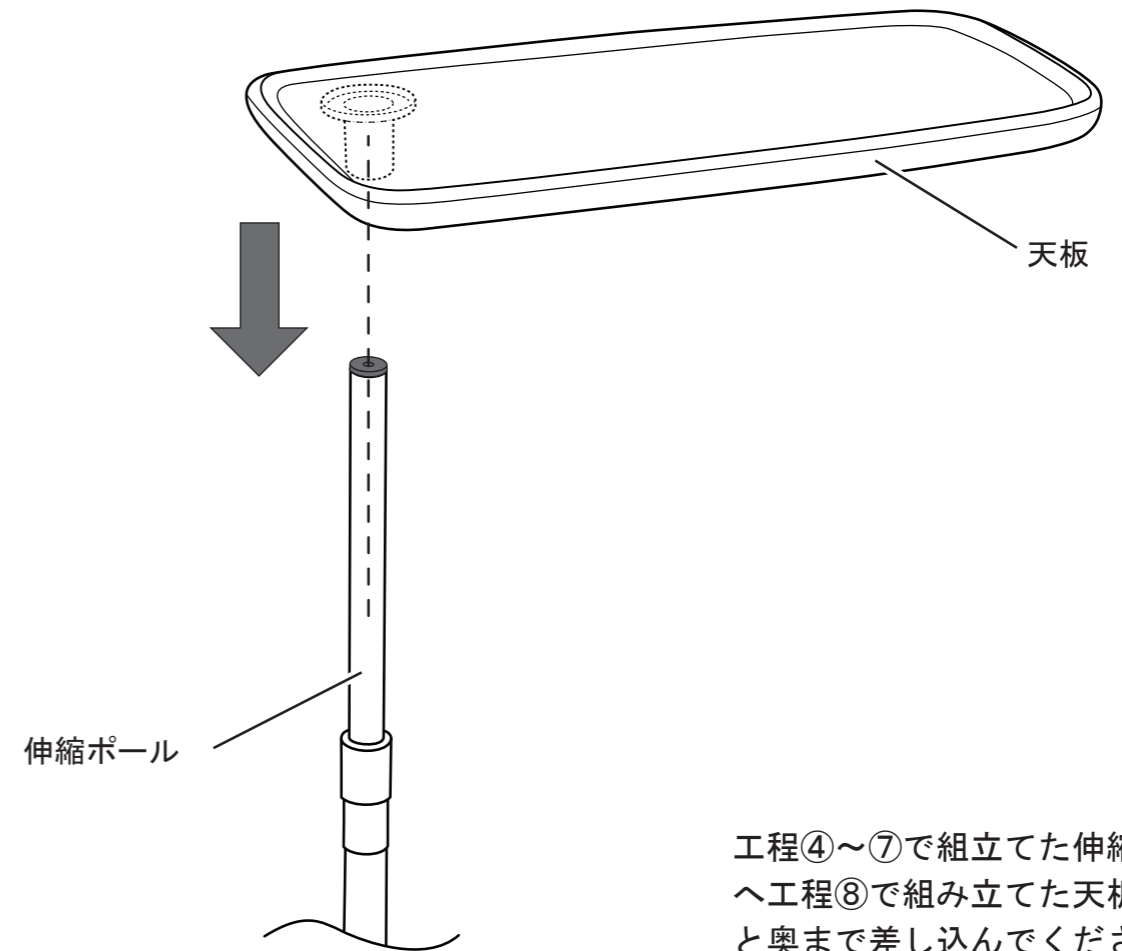
### ③ベースの組立



### ④ベース c の組付け



### ⑨天板の取付け



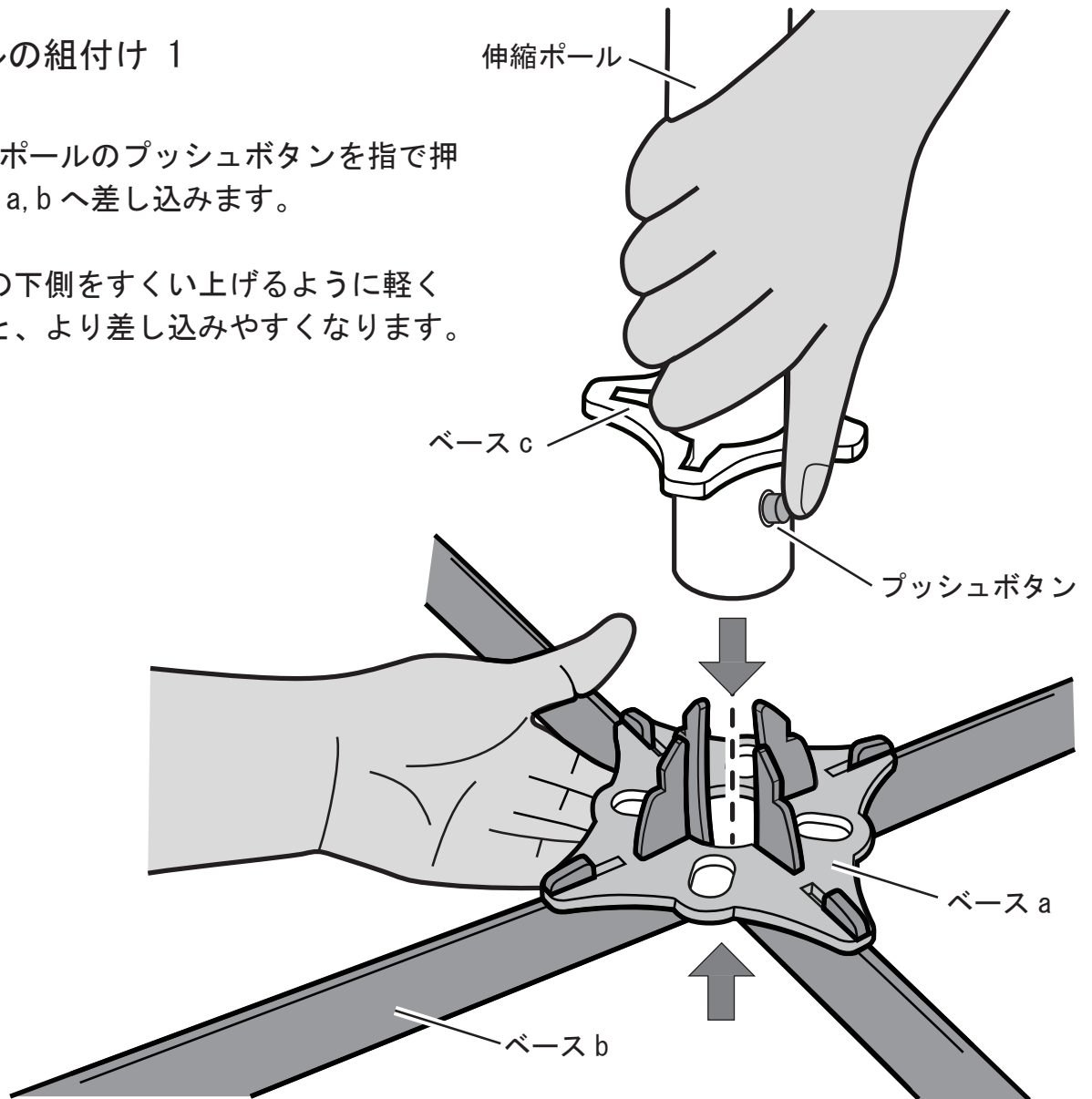
### ⑩完成図



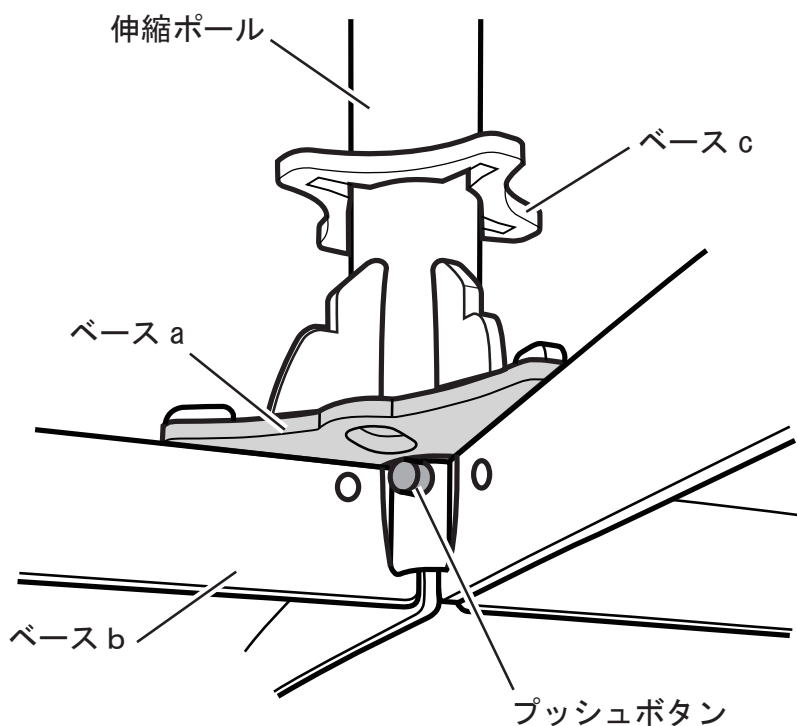
## ⑤伸縮ポールの組付け 1

図のように伸縮ポールのプッシュボタンを指で押しながらベース a, b へ差し込みます。

**!** ベース a, b の下側をすくい上げるように軽く持ち上げると、より差し込みやすくなります。



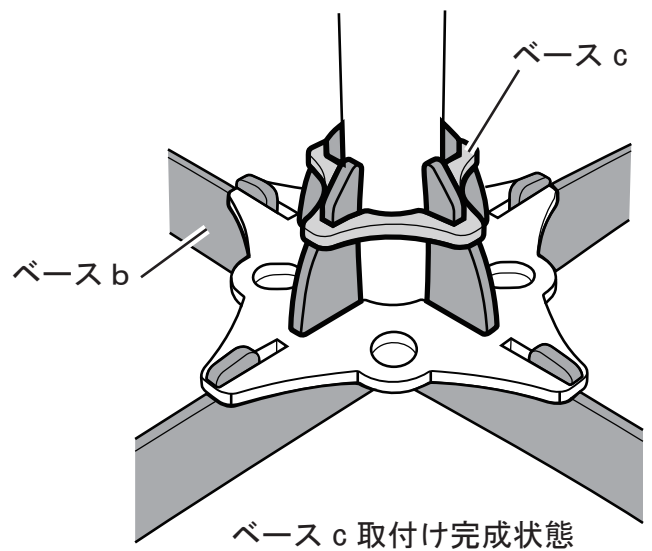
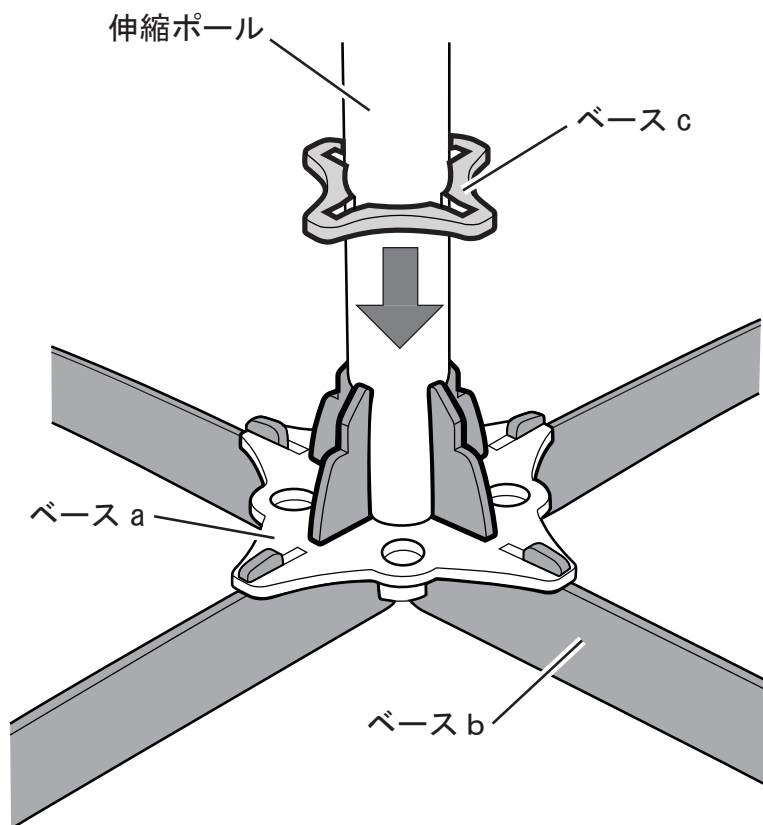
## ⑥伸縮ポールの組付け 2



組付けした伸縮ポールを軽く持ち上げプッシュボタンがベース a に引っ掛かることを確認してください。

**!** プッシュボタンが引っ掛からない場合は、使用中に伸縮ポールが抜ける可能性があります。

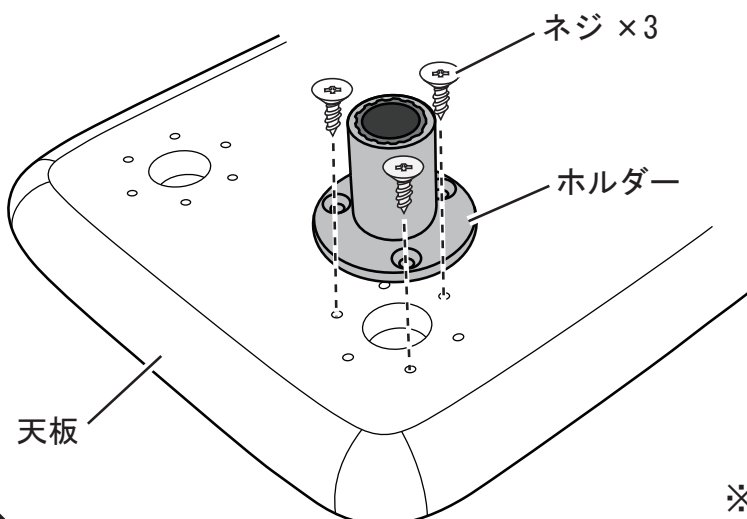
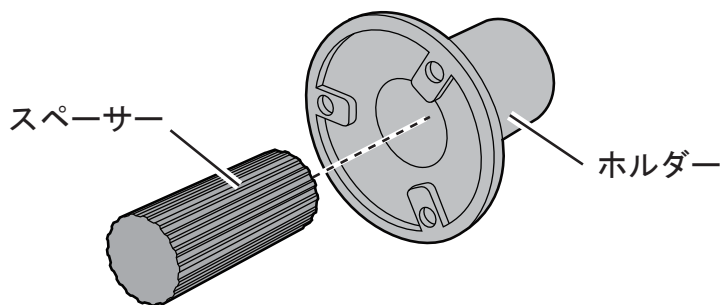
## ⑦伸縮ポールの組付け 3



左図のようにベース c の切り欠きにベース b の爪部分を差し込みます。

❗ 差し込みはベース b の切り欠きの根元までしっかりと行ってください。

## ⑧天板部品の取付け



ホルダーの裏側からスペーサーを図の向きで差し込みます。

ホルダーを天板に取り付ける際は、柔らかい布などの上に天板を裏返し、ホルダーのネジ固定穴が図のように天板の外側に2箇所くるようにして取付けてください。

❗ 一度取り付けたホルダーは極力外さないようにしてください。固定穴の強度が落ち、破損する可能性があります。

❗ ネジを締め込む際は締め込みすぎに注意してください。

❗ ネジ穴は3つのみ使用し、使用しない穴は破損時の予備の穴です。

❗ スペーサーがホルダーから突出しないようにしてください。

※本製品にドライバーは付属しておりません。